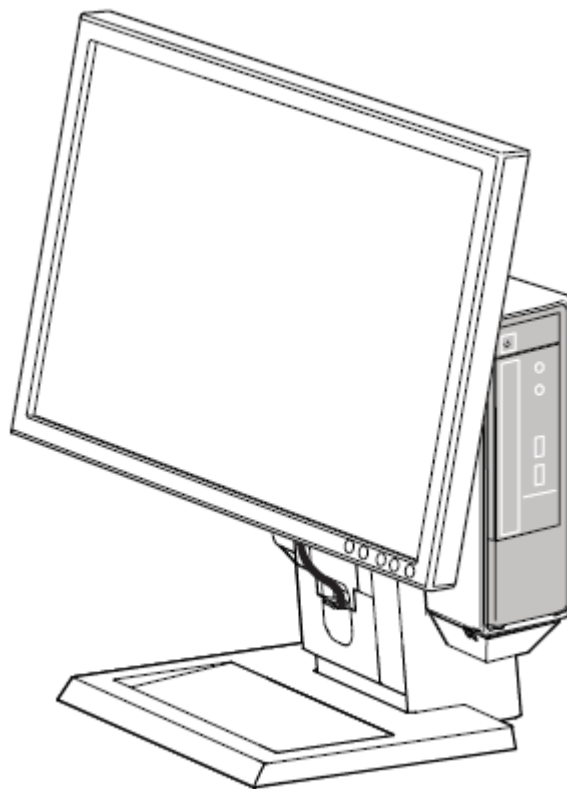




www.dell.com/regulatory_compliance

Przewodnik użytkownika

Podstawka AIO (wszystko-w-jednym) Dell™ OptiPlex™ SFF 980







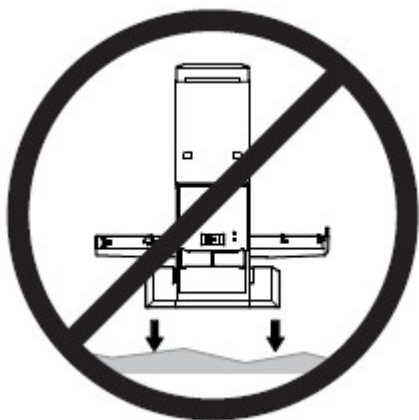
Podstawka AIO OptiPlex SFF 980 firmy Dell o unikatowej konstrukcji zapewnia zintegrowane zarządzanie monitorem, systemem i kablami w celu dostosowania do unikatowego środowiska pracy użytkownika.

www.dell.com | support.dell.com

Symbole ostrzegawcze

Poniższe symbole ostrzegają użytkownika o zagrożeniach, na które powinien zwrócić szczególną uwagę. Każdy użytkownik produktu powinien zapoznać się ze znaczeniem następujących symboli ostrzegawczych umieszczonych na produkcie lub w jego dokumentacji.

Symbol	S ł o w o s y g n a l i z u j ą c e	P o z i o m z a g r o ż e n i a
	UWAGA	UWAGA oznacza ważną informację, która pomoże lepiej wykorzystać możliwości podstawy wielofunkcyjnej firmy Dell.
	POUCZENIE	POUCZENIE oznacza potencjalne niebezpieczeństwo dla sprzętu lub niebezpieczeństwo utraty danych i wskazuje sposób rozwiązania problemu.
	OSTRZEŻENIE	OSTRZEŻENIE oznacza potencjalną możliwość zniszczenia własności, odniesienia obrażeń osobistych lub śmierci.
	ELEKTRYCZNOŚĆ	ELEKTRYCZNOŚĆ oznacza poważne niebezpieczeństwo porażenia prądem elektrycznym, które może skutkować obrażeniami ciała, pożarem i/lub śmiercią.



OSTRZEŻENIE : Aby ograniczyć ryzyko odniesienia obrażeń lub uszkodzenia sprzętu, należy umieścić podstawę wielofunkcyjną na poziomej, stabilnej powierzchni.

Informacje zawarte w niniejszym dokumencie mogą ulec zmianie bez uprzedzenia.

© 2010 Dell Computer Corporation. Wszystkie prawa zastrzeżone.

Powielanie niniejszych materiałów w jakiegokolwiek formie bez pisemnej zgody firmy Dell™ Inc. jest surowo zabronione.

Znaki towarowe używane w tekście: *Dell*, logo *DELL* oraz *OptiPlex* to znaki towarowe Dell Inc.

W niniejszym dokumencie mogą być stosowane znaki towarowe i nazwy firmowe w odniesieniu do firm lub produktów będących ich własnością. Dell Inc. nie posiada żadnych praw własności do innych znaków towarowych i nazw firmowych poza własnymi.

Model: Podstawka AIO Dell™ OptiPlex™ SFF 980

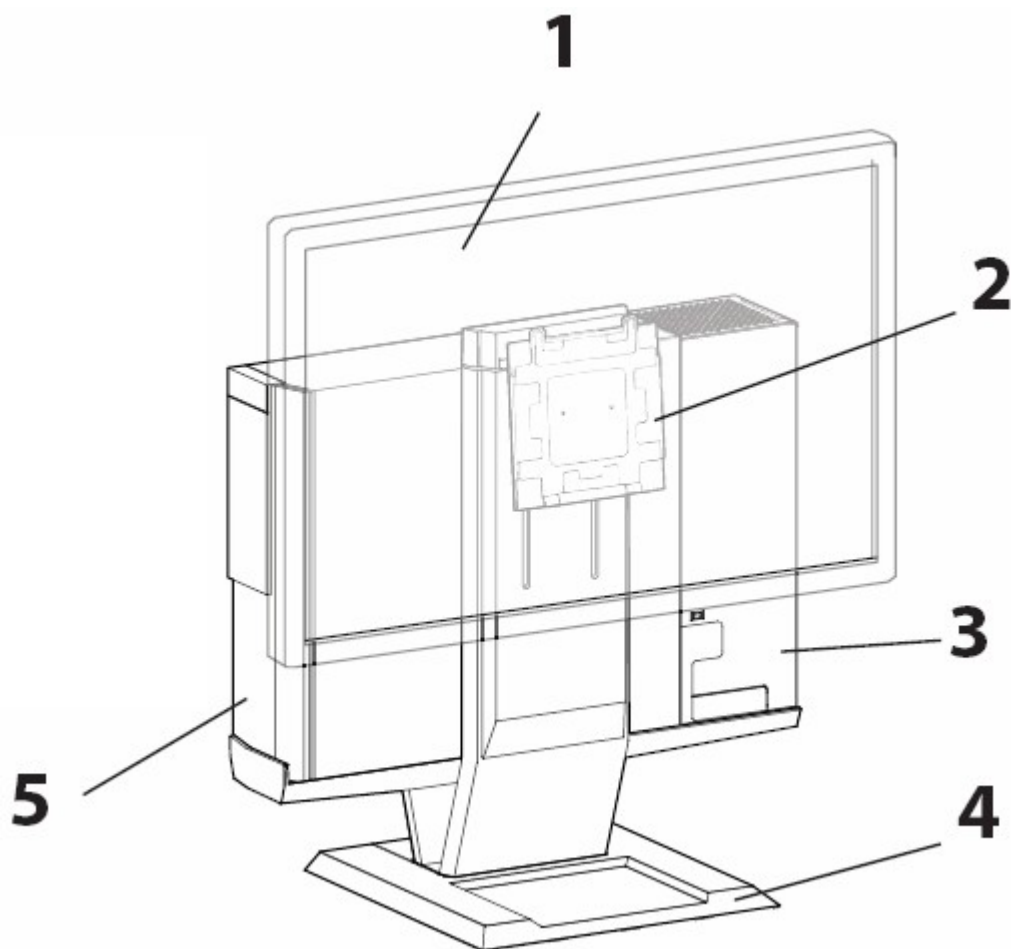
Styczeń 2010 Rev. A00

Spis treści

1	Charakterystyka podstawy wielofunkcyjnej Dell OptiPlex SFF 980	4
2	Montaż podstawy wielofunkcyjnej Dell OptiPlex SFF 980	6
3	Dane techniczne	15
4	Wyszukiwanie informacji	15

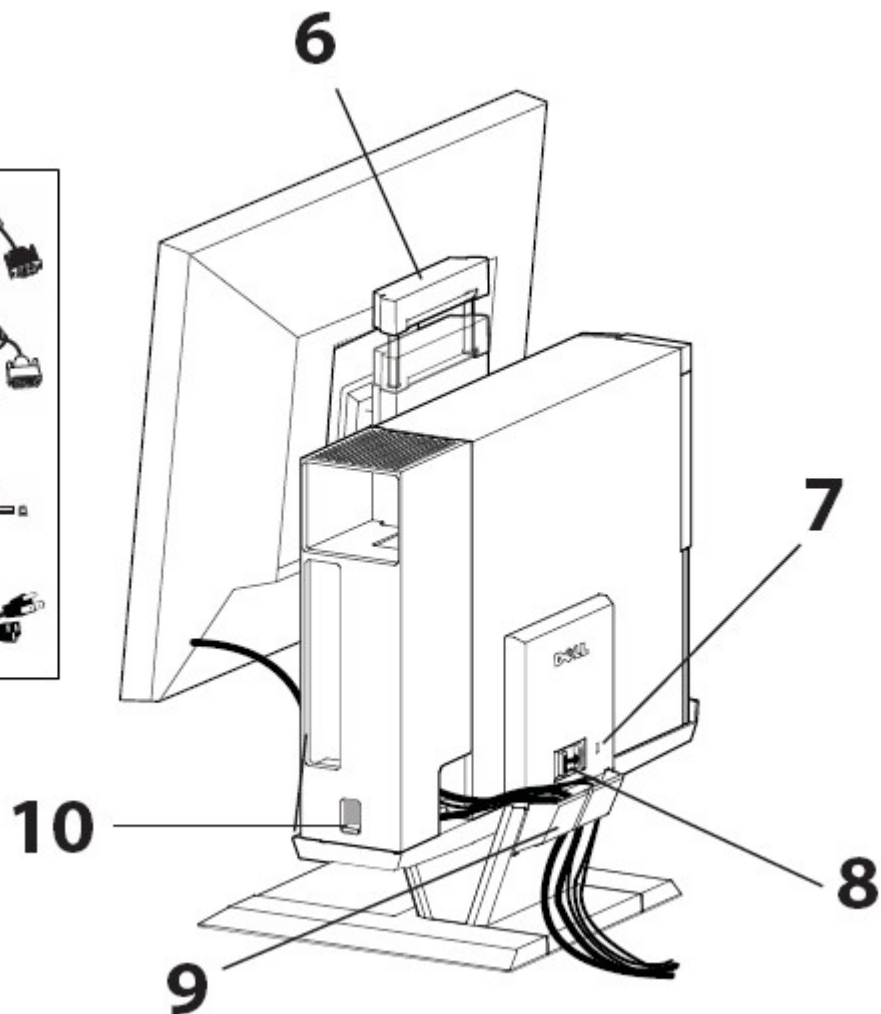
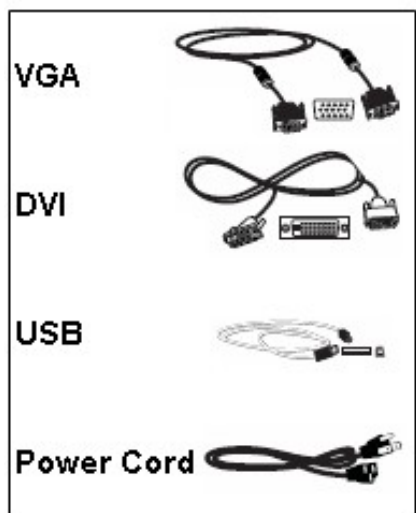
Charakterystyka podstawy wielofunkcyjnej Dell OptiPlex SFF 980

1



- 1 Monitor DELL: P190S / 1909W / P2210
- 2 Szybko odłączana płyta mocująca DELL
- 3 Pokrywa zabezpieczająca kable
- 4 Obrotowa podstawa 360°
- 5 Obudowa komputera: Dell OptiPlex SFF 980

11



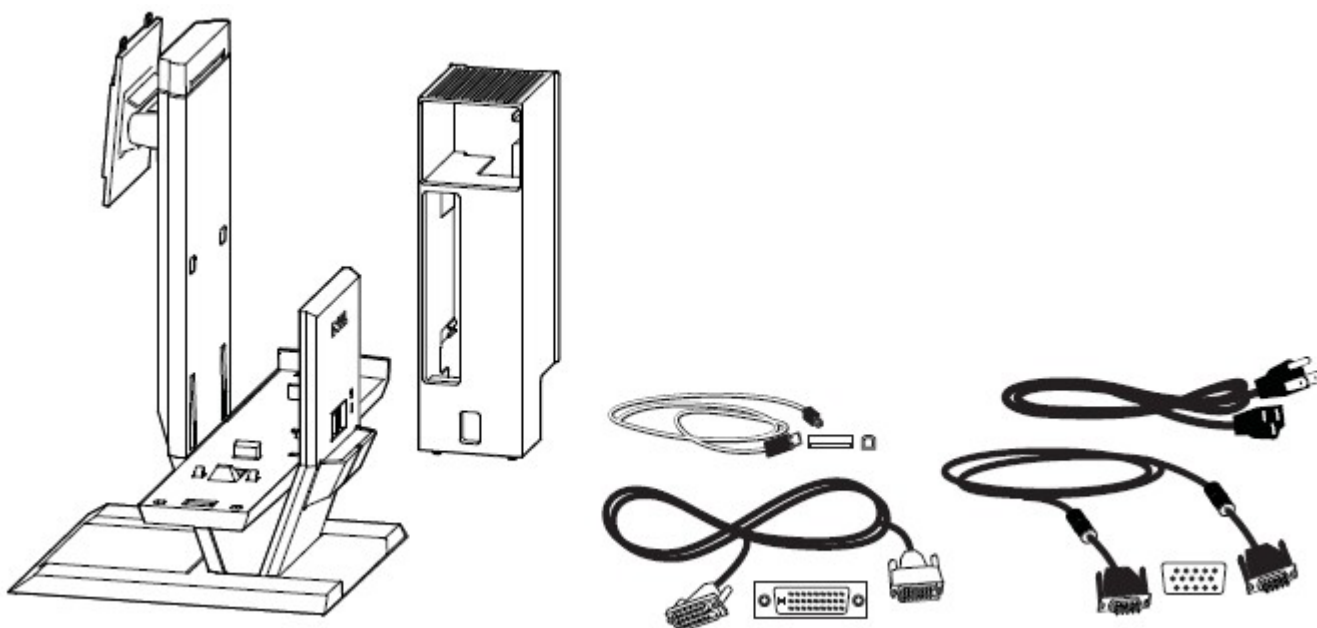
- 6 Uchwyt
- 7 Gniazdo zabezpieczenia Kensington
- 8 Przełącznik odblokowujący
- 9 Zacisk do zarządzania kablami
- 10 Przełącznik blokujący pokrywę kabli
- 11 Dołączone kable: VGA, DVI, USB i Przewód zasilający

Elementy

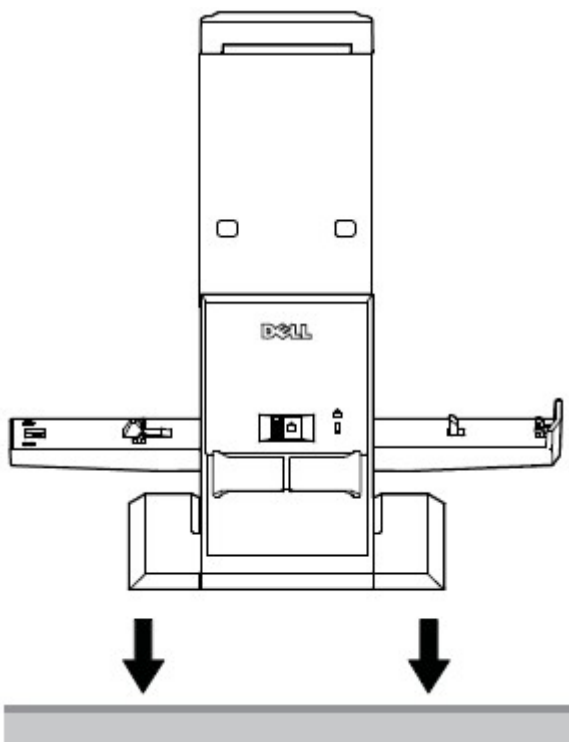
Podstawa wielofunkcyjna, osłona kabli, kabel VGA, kabel DVI, kabel USB, Przewód zasilający



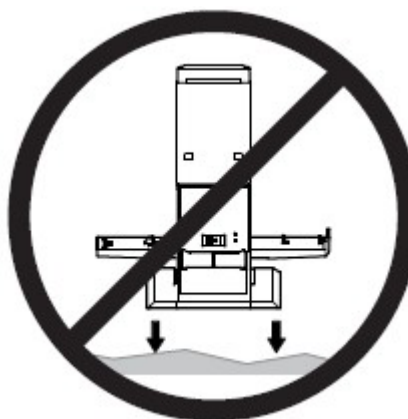
UWAGA : Zapoznaj się z dostarczonymi oddzielnie podręcznikami obsługi monitora i komputera.



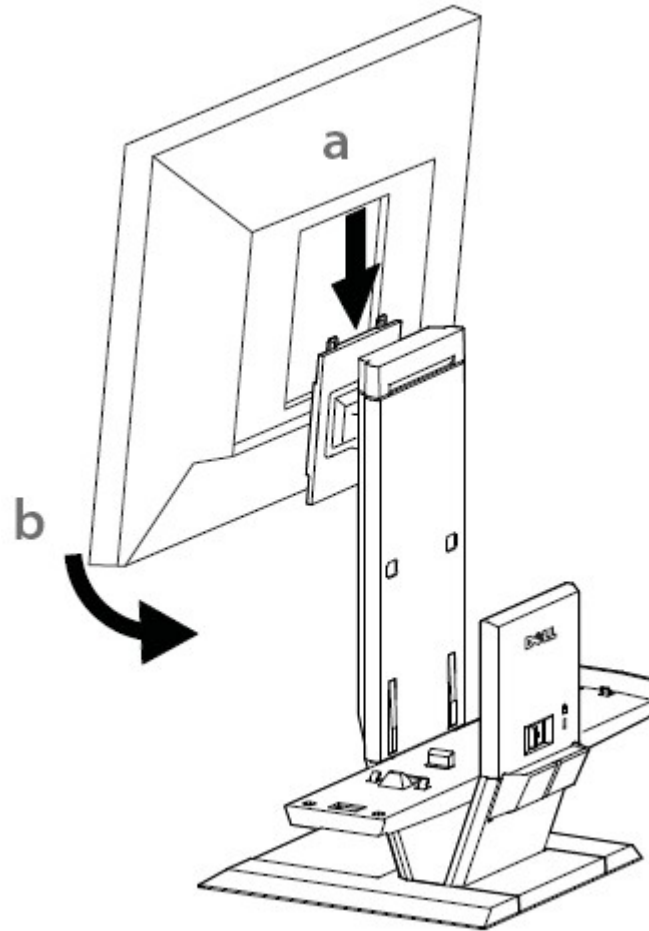
- 1 Umieść podstawę wielofunkcyjną na poziomej, stabilnej powierzchni.



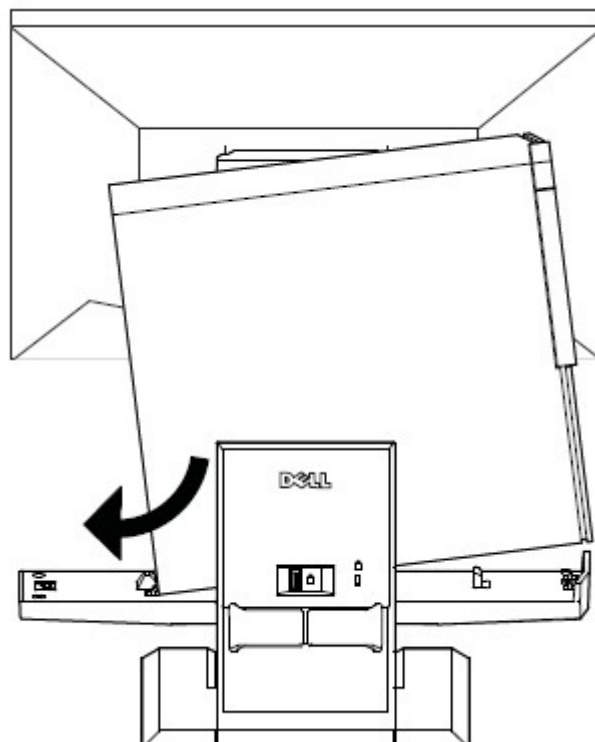
OSTRZEŻENIE : Aby ograniczyć ryzyko odniesienia obrażeń lub uszkodzenia sprzętu, należy umieścić podstawę wielofunkcyjną na poziomej, stabilnej powierzchni.



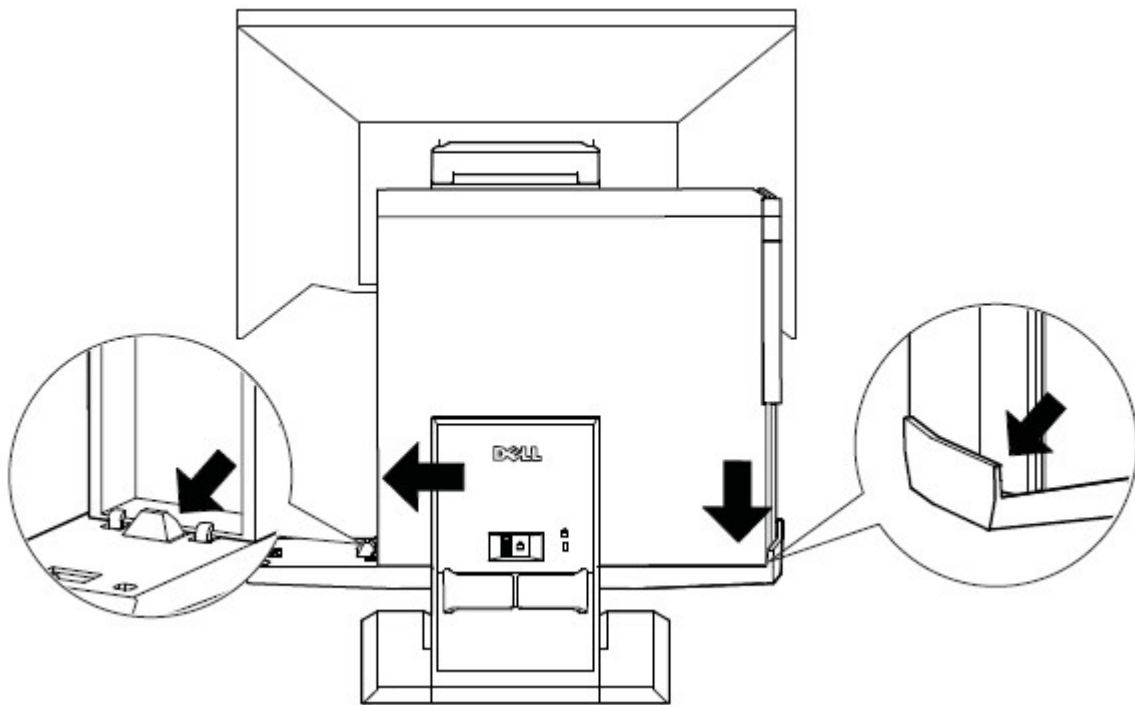
2 Przymocuj monitor do podstawy wielofunkcyjnej.



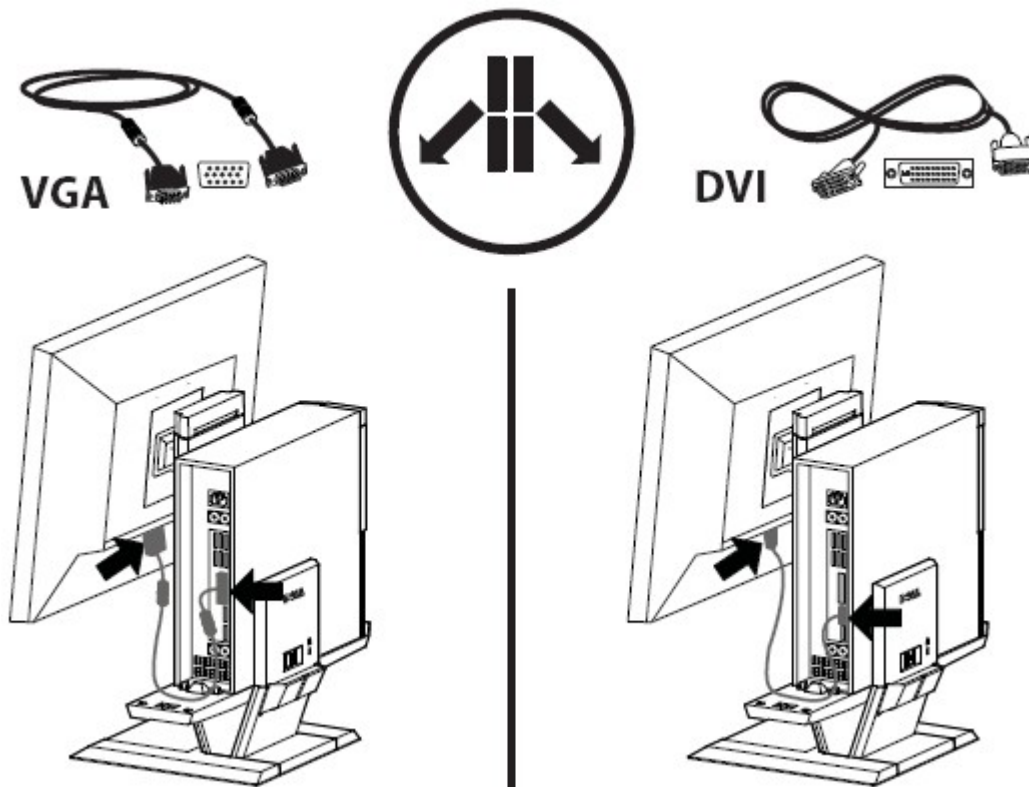
3 Przymocuj obudowę komputera do podstawki AIO.



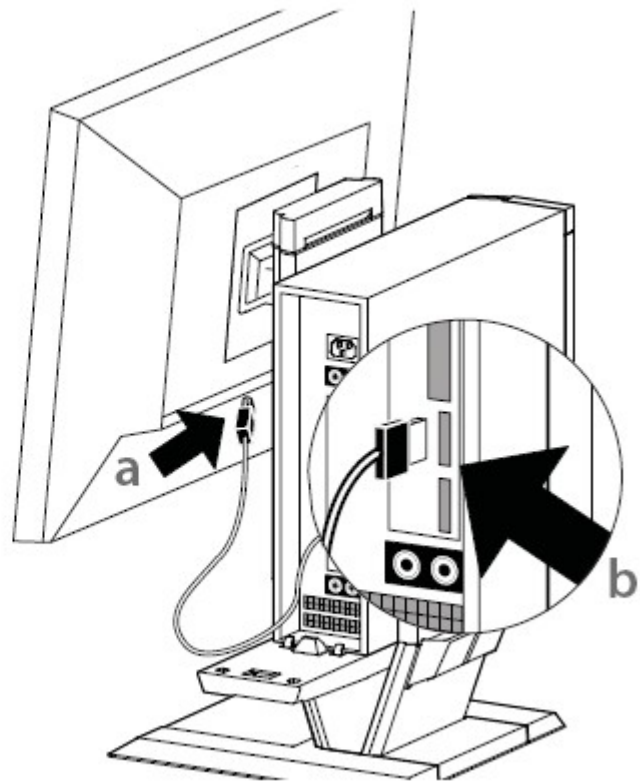
- 4** Sprawdź, czy obudowa komputera została zamocowana na obu nóżkach podstawki AIO.



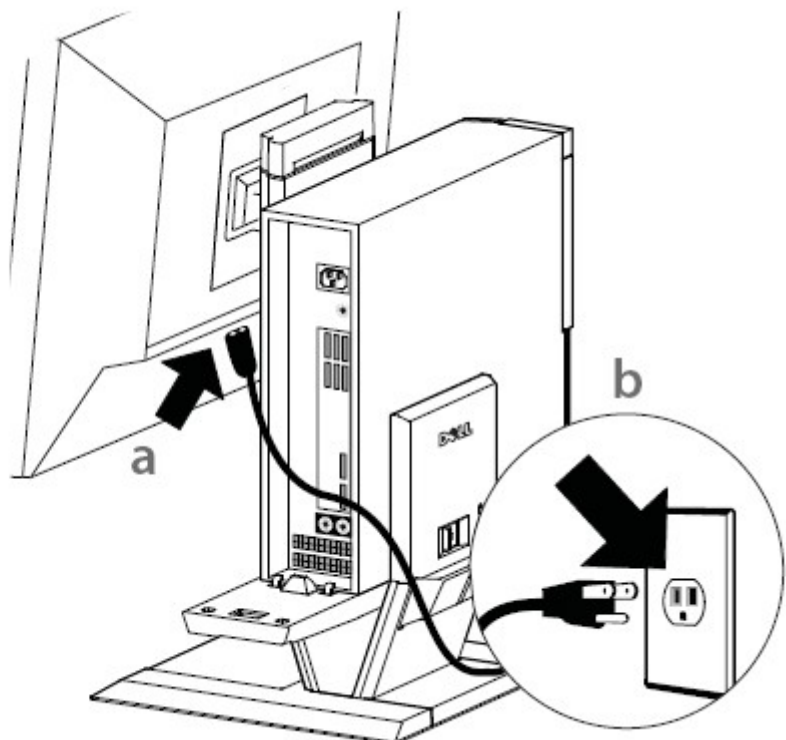
- 5** Określ, który kabel monitora ma zostać użyty (VGA czy DVI) i podłącz go do monitora oraz komputera.



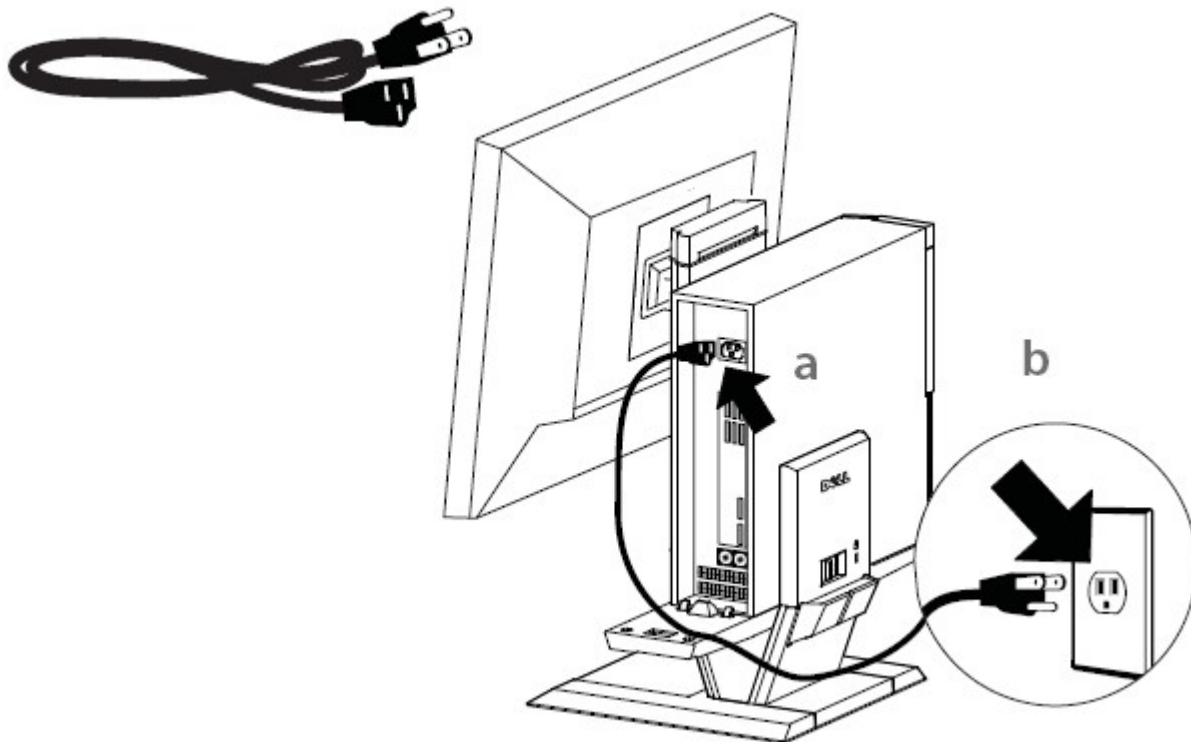
- 6** a Podłącz jeden koniec kabla USB do monitora.
b Podłącz drugi koniec kabla USB do komputera.



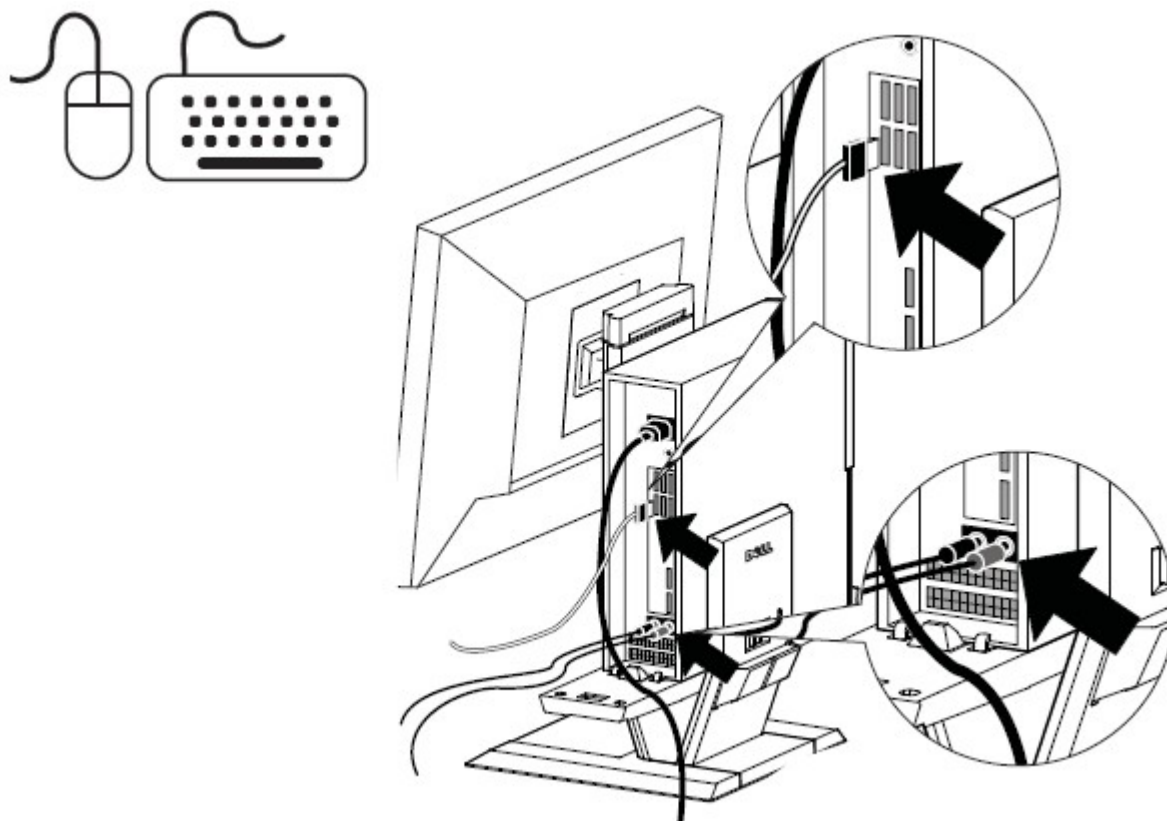
- 7** a Podłącz przewód zasilający monitora do monitora.
b Podłącz przewód zasilający monitora do gniazdka elektrycznego.



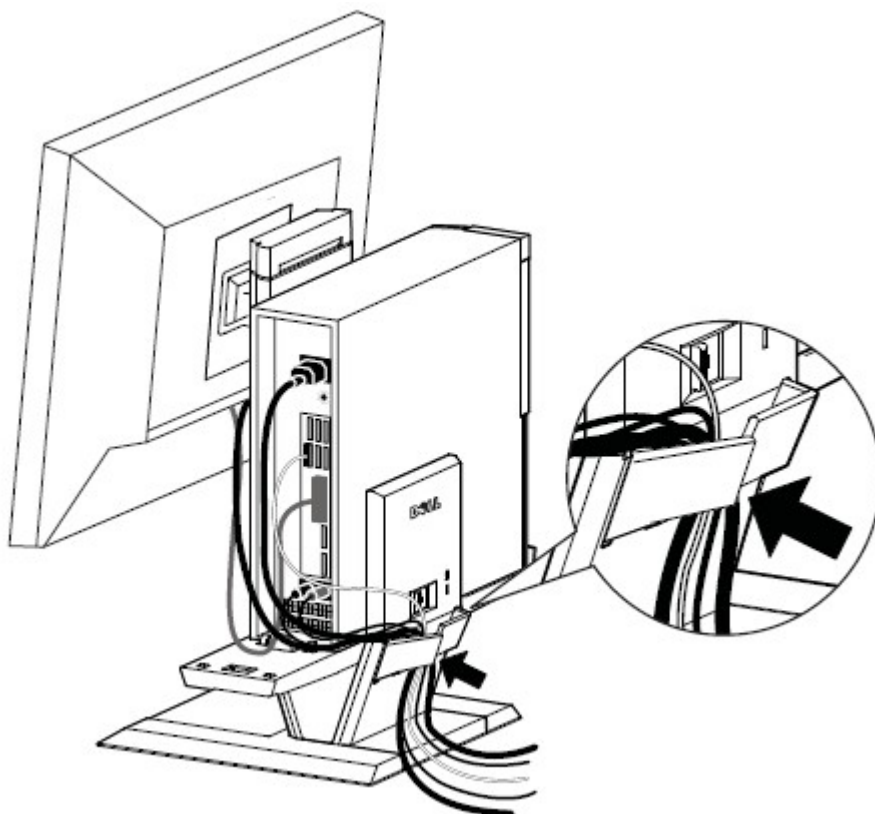
- 8** a Podłącz przewód zasilający systemu do komputera.
b Podłącz przewód zasilający systemu do gniazdka elektrycznego.



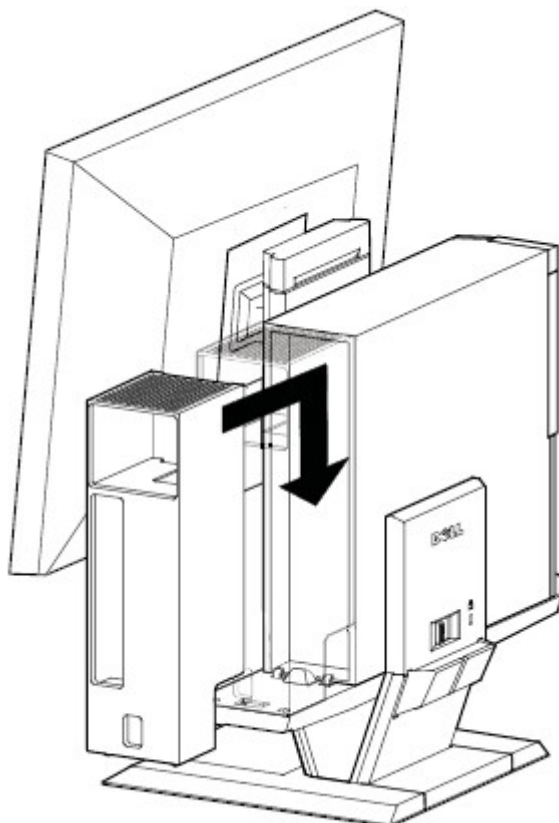
- 9** Podłącz do komputera pozostałe kable urządzeń dodatkowych (klawiatury, myszy, głośników itp.).



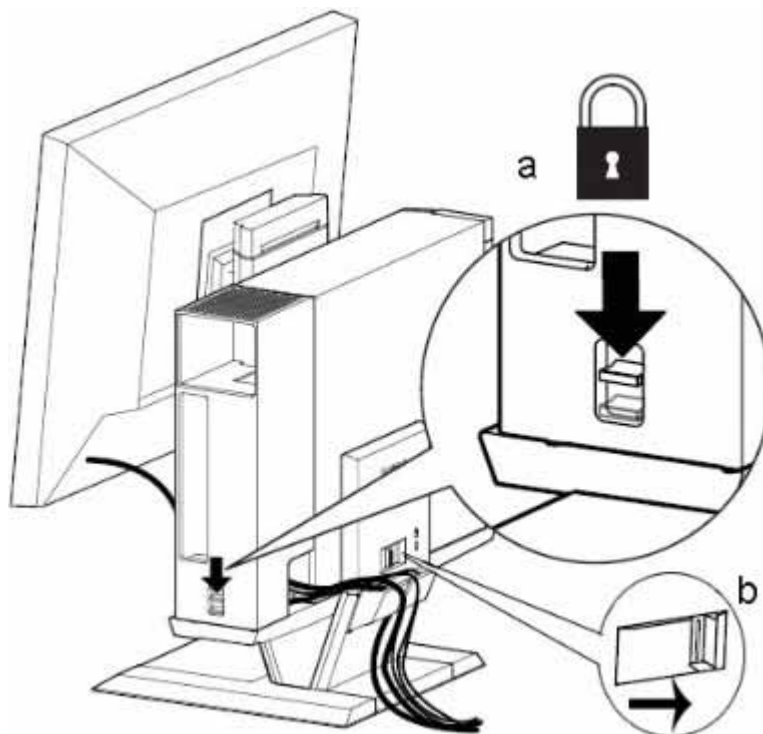
10 Przeprowadź kable i przewody zasilające przez zacisk z tyłu podstawki AIO.



11 Wsuń pokrywę kabli w celu jej przymocowania do obudowy komputera.



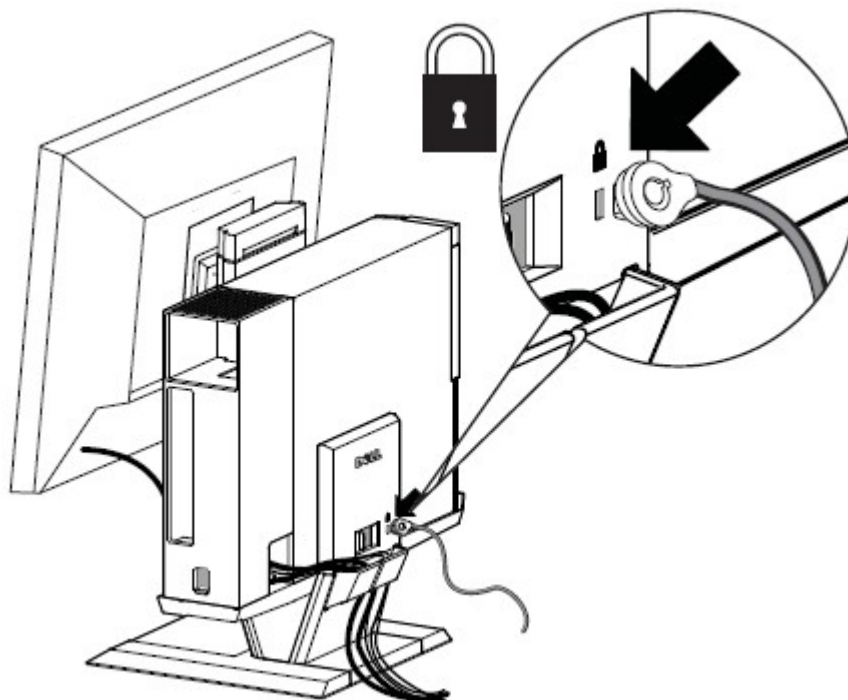
- 12** a Przesuń przełącznik znajdujący się na pokrywie kabli w celu zablokowania systemu.
b Przesuń przełącznik, aby zablokować podstawę wielofunkcyjną.



- 13** Zamontuj dołączone zabezpieczenia.



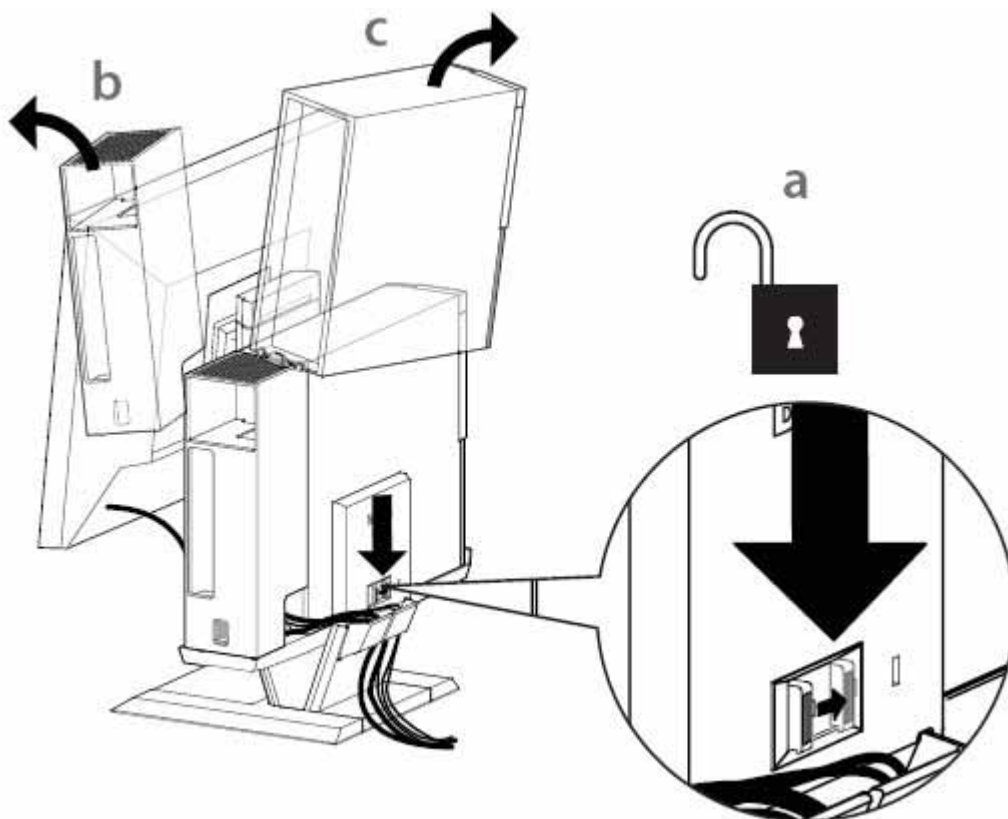
UWAGA : Ta funkcja bezpieczeństwa jest dostępna tylko po włączeniu blokady podstawki AIO zgodnie z opisem w kroku 12.





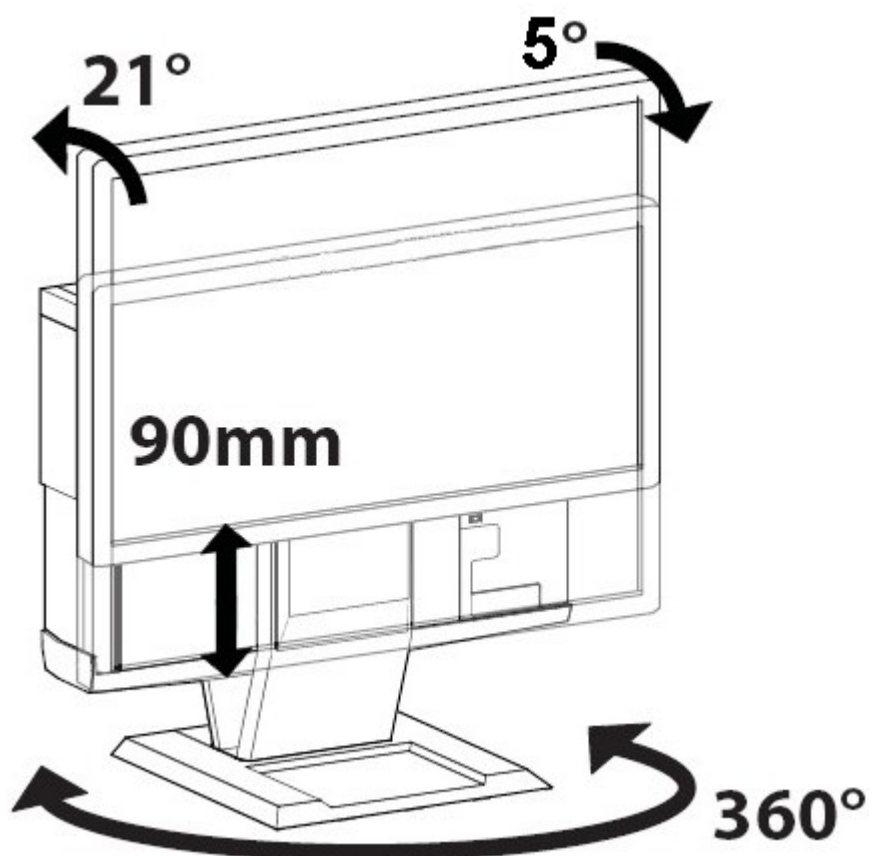
W celu zdjęcia poszczególnych elementów:

- a Przesuń przełącznik z tyłu podstawki w celu zwolnienia systemu.
- b Zdejmij pokrywę kabli.
- c Zdejmij cały system.

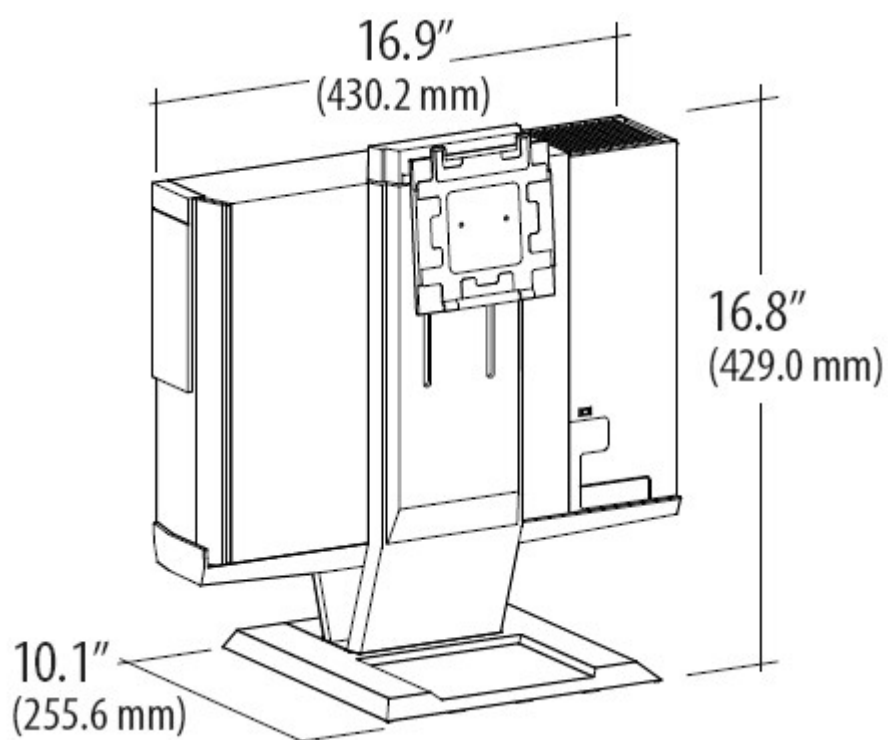




Zakres ruchu



Wymiary fizyczne



Wymiary fizyczne*

Wysokość	16.8 cala (429 mm)
Głębokość	10.1 cala (255.6 mm)
Szerokość	16.9 cala (430.2 mm)
Waga	11.5 funty (5.2 kg)

* bez monitora i komputera

Masa monitora i komputera

Monitor DELL: P190S / 1909W / P2210	≤ 10.1 funty (4.6 kg)
Komputer Dell: OptiPlex SFF 980	≤ 13 funty (5.9 kg)

Temperatura

Działanie	32°F a 104°F (0°C a 40°C)
Przechowywanie	-4°F a 140°F (-20°C a +60°C)
Transport	-4°F a 140°F (-20°C a +60°C)

Zabezpieczenia

Gniazdo zabezpieczenia Kensington	Umożliwia wpięcie standardowej linki zabezpieczającej Kensington Slim MicroSaver
-----------------------------------	--

Wyszukiwanie informacji

Jeśli chcesz:

znaleźć informacje na temat najlepszych praktyk bezpiecznej obsługi komputera, zapoznaj się z informacjami zawartymi w gwarancji, warunkami użytkowania (tylko USA), instrukcjami dotyczącymi bezpieczeństwa, informacjami o przepisach, informacjami o ergonomii oraz umową użytkownika końcowego.

Patrz:

dostarczone z komputerem dokumenty dotyczące bezpieczeństwa i zgodności z przepisami. Dodatkowe informacje można znaleźć w witrynie zgodności z przepisami pod adresem www.dell.com/regulatory_compliance.